

## Cuisson modulaire 900XP - 4 feux vifs sur four électrique

REPÈRE # \_\_\_\_\_  
MODELE # \_\_\_\_\_  
NOM # \_\_\_\_\_  
SIS # \_\_\_\_\_  
AIA # \_\_\_\_\_



391010 (E9GCGH4CE0)

FOURNEAU GAZ 4 FEUX+  
FOUR ÉL 800 MM

391164 (E9GCGH4CEN)

FOURNEAU GAZ 4X6KW +  
FOUR EL. 800MM-230

### Description courte

#### Repère No.

Fabriqué en acier inox. Dessus en acier inoxydable 20/10ème. Coins en angle droit pour éliminer les espaces et les pièges à salissures entre les unités. Grilles de support des casseroles en fonte. Contrôle de flamme sur chaque brûleurs. Allumage manuel. Boutons de réglage conçus pour résister aux éclaboussures.

Chambre de cuisson en acier inoxydable AISI 430 avec sole rainurée en fonte. Four électrique. Thermostat réglable de 110° à 285°C. Protection IPX5. Pieds en acier inox AISI 304 réglables en hauteur. Prédéposé pour le gaz naturel avec injecteurs pour le gaz propane en dotation. 1 grille chromée GN 2/1 en dotation.

### Caractéristiques principales

- Ensemble monté sur des pieds en inox réglables en hauteur jusqu'à 50 mm. Se monte facilement sur des systèmes cantilever.
- Les trois brûleurs 6 kW et le brûleur 10 kW, à rendement élevé, sont disponibles en deux tailles différentes pour répondre aux besoins de cuisson à haute performance des clients les plus exigeants : -brûleurs 60 mm avec régulation d'énergie continue de 1,5 kW à 6 kW. -brûleurs 100 mm avec régulation d'énergie continue de 2,2 kW à 10 kW.
- Brûleur à gaz fournis pour une utilisation avec du gaz naturel ou GPL, jeu d'injecteurs fourni.
- Grand support de casseroles en fonte (inox en option) avec longues ailettes centrales permettant d'utiliser les casseroles de la plus grande à la plus petite.
- Brûleurs avec combustion optimisée.
- Dispositif de sécurité des flammes sur chaque brûleur évitant toute extinction accidentelle de la flamme.
- Veilleuse d'allumage protégée
- Le soubassement comprend un four électrique standard avec une porte de 40 mm d'épaisseur pour l'isolation thermique, situé sous la plaque de base.
- Chambre du four, à 3 niveaux de glissières permettant d'y placer des étagères GN 2/1 (2 récipients de table à vapeur).
- Sole rainurée en fonte.
- Thermostat du four réglable de 110 °C à 285 °C ou de 120 °C à 280 °C pour le modèle 391164.
- Boutons de réglage conçus pour résister aux infiltrations d'eau.
- Protection contre les projections d'eau IPX5.
- Rotation en continu des boutons de commande, du niveau de puissance minimum au niveau maximum.

### Construction

- L'ensemble fait 930 mm de profondeur pour fournir une plus grande surface de travail.
- Panneaux extérieurs en acier inox avec fini Scotch-Brite.
- Plan de travail de 2 mm d'épaisseur en acier inox AISI304.
- Le modèle possède des bords à angle droit permettant un assemblage à joints lisses entre les éléments, éliminant ainsi les espaces et les pièges à salissure.

### Accessoires inclus

- 1 X Grille GN2/1 chromée PNC 164250

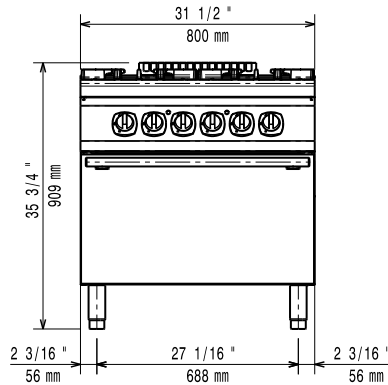
APPROBATION: \_\_\_\_\_



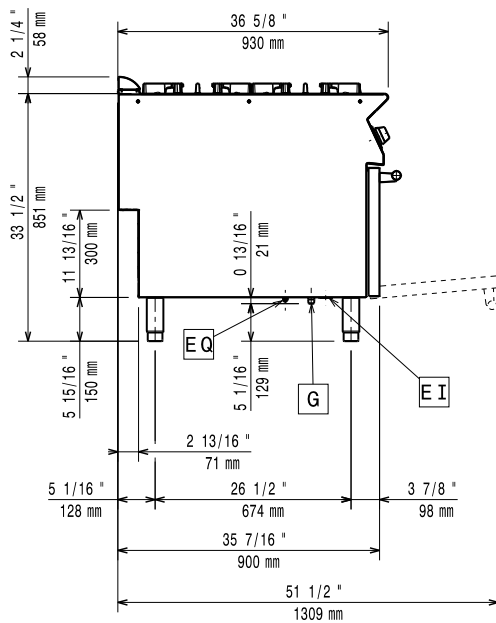
**Electrolux**  
PROFESSIONAL

## Cuisson modulaire 900XP - 4 feux vifs sur four électrique

Avant

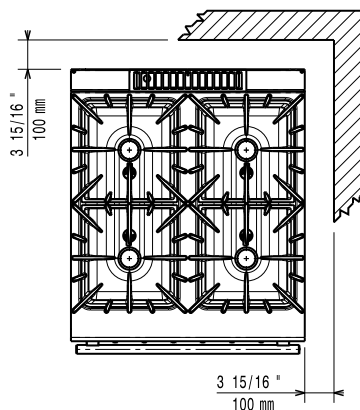


Côté



EI = Connexion électrique  
G = Connexion gaz

Dessus



### Électrique

Voltage :

391010 (E9GCGH4CE0)	380-400 V/3 ph/50-60 Hz
391164 (E9GCGH4CEN)	230 V/3 ph/50-60 Hz

Puissance de raccordement : 6 kW

### Gaz

Puissance gaz :	28 kW
Prédisposé en standard :	Gaz naturel
Type de gaz Option :	Gaz Naturel ; GPL
Raccordement gaz :	1/2"

### Informations générales

Température de fonctionnement :

391010 (E9GCGH4CE0)	110 °C MIN; 285 °C MAX
391164 (E9GCGH4CEN)	120 °C MIN; 280 °C MAX

Largeur chambre de cuisson :

575 mm

Hauteur chambre de cuisson :

300 mm

Profondeur chambre de cuisson :

700 mm

Poids net :

391010 (E9GCGH4CE0)	155 kg
391164 (E9GCGH4CEN)	203 kg

Poids brut :

391010 (E9GCGH4CE0)	137 kg
391164 (E9GCGH4CEN)	130 kg

Hauteur brute :

391010 (E9GCGH4CE0)	1080 mm
391164 (E9GCGH4CEN)	1040 mm

Largeur brute :

1020 mm

Profondeur brute :

860 mm

Volume brut :

391010 (E9GCGH4CE0)	0.95 m <sup>3</sup>
391164 (E9GCGH4CEN)	0.91 m <sup>3</sup>

Puissance brûleurs avant

Puissance des brûleurs arrières

6 - 6 kW

Groupe de certification:

6 - 10 kW

Dimensions des brûleurs arrières - mm

N9CG

Dimension brûleurs avant - mm

Ø 60 Ø 100

Dimension brûleurs avant - mm

Ø 60 Ø 60



La société se réserve le droit de modifier les spécifications techniques sans préavis.

2025.04.26

Cuisson modulaire  
900XP - 4 feux vifs sur four électrique